



HECO-WR

Informations produit

- Efficacité maximale
- Possibilité de vissage parallèle au fil du bois
- Aucune réduction de résistance entre 90° et 45° par rapport au fil du bois
- Pose sans pré-perçage
- Eclatement du bois moindre donc faible distance au bord et espacement entre les vis
- Gain de temps et réduction des coûts
- Un très large domaine d'applications et d'utilisations possible. Importante protection contre la corrosion (revêtement Durocoat)
- Marquage CE conformément à l'ATE-12/0062



Renforcer la construction bois

Tête fraisée

Revêtement Durocoat

Filet total

Demi-pointe



Type : HECO-WR, tête fraisée

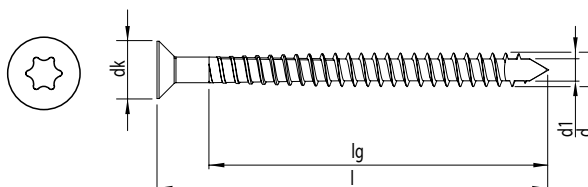
Empreinte : T-Drive

Filet : filet total

Matière : acier au carbone

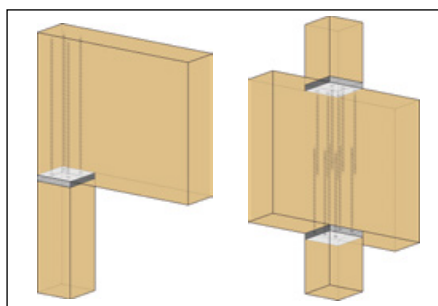
Revêtement : Durocoat **CHROME (VI) FREE +**

Code couleur du revêtement sur l'étiquette

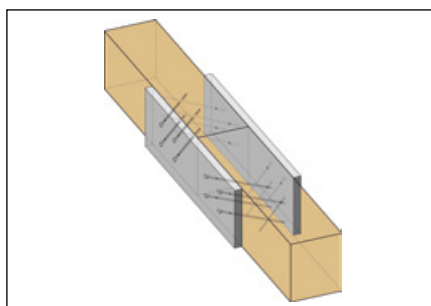


Dimension d x l [mm]	Longueur du filet lg [mm]	Diamètre tête dk [mm]	Empreinte	ATE	Référence	Quantité / boîte [pcs.]	Type d'emballage	Quantité / sur-emballage [pcs.]	
13,0 	400	380	22	T-50	●	53334	25	VARIANTA	50
	500	480	22	T-50	●	53336	25	VARIANTA	50
	600	580	22	T-50	●	53337	25	VARIANTA	-
	700	680	22	T-50	●	53338	25	VARIANTA	-
	800	780	22	T-50	●	53339	25	VARIANTA	-
	900	880	22	T-50	●	53340	25	VARIANTA	-
	1000	980	22	T-50	●	53341	25	VARIANTA	-

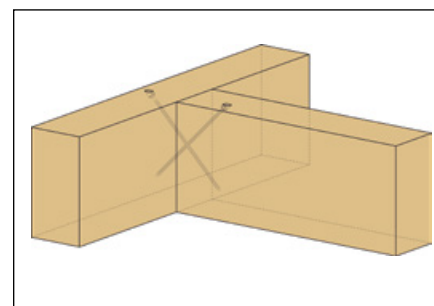
Exemples d'utilisations



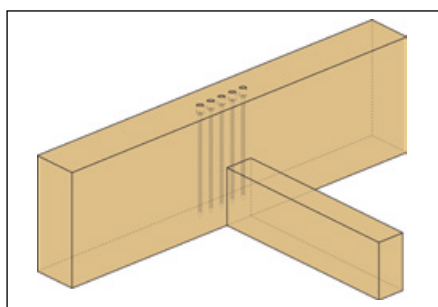
Renforts sur appui



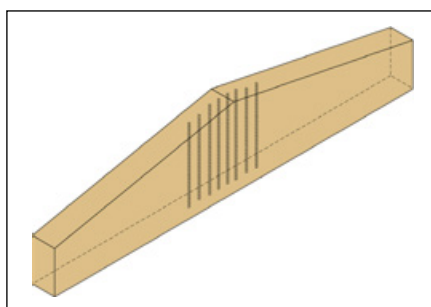
Plaques métalliques moisantes



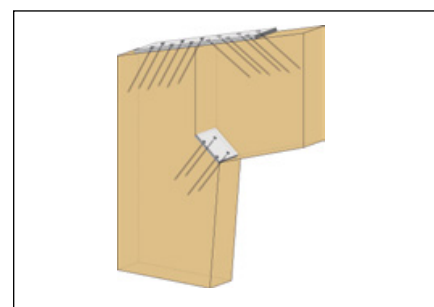
Poutres principales/secondaires



Liaisons en traction transversale



Poutres à inertie variable



Angles de portique