

MULTI-MONTI®

Allgemeine Bauartgenehmigung Z-21.1-1728

Schraubanker MMS-P zur Mehrfachbefestigung von dicon® TU oder
AESTUVER Brandschutzplatten im Beton



Allgemeine Bauartgenehmigung

Zulassungsstelle für Bauprodukte und Bauarten Bautechnisches Prüfamt

Eine vom Bund und den Ländern
gemeinsam getragene Anstalt des öffentlichen Rechts
Mitglied der EOTA, der UEAtc und der WFTAO

Datum: 13.07.2020 Geschäftszeichen: I 25-1.21.1-30/18

Nummer:
Z-21.1-1728

Geltungsdauer
vom: **15. April 2020**
bis: **15. April 2025**

Antragsteller:
HECO-Schrauben GmbH & Co. KG
Dr.-Kurt-Steim-Straße 28
78713 Schramberg

Gegenstand dieses Bescheides:

**HECO MULTI-MONTI® Schraubanker MMS-P zur Mehrfachbefestigung von dicon® TU
oder AESTUVER Brandschutzplatten im Beton**

Der oben genannte Regelungsgegenstand wird hiermit allgemein bauaufsichtlich genehmigt.
Dieser Bescheid umfasst sechs Seiten und drei Anlagen.
Diese allgemeine Bauartgenehmigung ersetzt die allgemeine bauaufsichtliche Zulassung
Nr. Z-21.1-1728 vom 19. September 2017. Der Gegenstand ist erstmals am 22. Juni 2002 zugelassen
worden.

DIBt

Allgemeine Bauartgenehmigung

Nr. Z-21.1-1728

Seite 2 von 6 | 13. Juli 2020

I ALLGEMEINE BESTIMMUNGEN

- 1 Mit der allgemeinen Bauartgenehmigung ist die Anwendbarkeit des Regelungsgegenstandes im Sinne der Landesbauordnungen nachgewiesen.
- 2 Dieser Bescheid ersetzt nicht die für die Durchführung von Bauvorhaben gesetzlich vorgeschriebenen Genehmigungen, Zustimmungen und Bescheinigungen.
- 3 Dieser Bescheid wird unbeschadet der Rechte Dritter, insbesondere privater Schutzrechte, erteilt.
- 4 Dem Anwender des Regelungsgegenstandes sind, unbeschadet weitergehender Regelungen in den "Besonderen Bestimmungen", Kopien dieses Bescheides zur Verfügung zu stellen. Zudem ist der Anwender des Regelungsgegenstandes darauf hinzuweisen, dass dieser Bescheid an der Anwendungsstelle vorliegen muss. Auf Anforderung sind den beteiligten Behörden ebenfalls Kopien zur Verfügung zu stellen.
- 5 Dieser Bescheid darf nur vollständig vervielfältigt werden. Eine auszugsweise Veröffentlichung bedarf der Zustimmung des Deutschen Instituts für Bautechnik. Texte und Zeichnungen von Werbeschriften dürfen diesem Bescheid nicht widersprechen, Übersetzungen müssen den Hinweis "Vom Deutschen Institut für Bautechnik nicht geprüfte Übersetzung der deutschen Originalfassung" enthalten.
- 6 Dieser Bescheid wird widerruflich erteilt. Die Bestimmungen können nachträglich ergänzt und geändert werden, insbesondere, wenn neue technische Erkenntnisse dies erfordern.
- 7 Dieser Bescheid bezieht sich auf die von dem Antragsteller im Genehmigungsverfahren zum Regelungsgegenstand gemachten Angaben und vorgelegten Dokumente. Eine Änderung dieser Genehmigungsgrundlagen wird von diesem Bescheid nicht erfasst und ist dem Deutschen Institut für Bautechnik unverzüglich offenzulegen.
- 8 Die von diesem Bescheid umfasste allgemeine Bauartgenehmigung gilt zugleich als allgemeine bauaufsichtliche Zulassung für die Bauart.

II BESONDERE BESTIMMUNGEN

1 Regelungsgegenstand und Anwendungsbereich

1.1 Regelungsgegenstand

Diese allgemeine Bauartgenehmigung regelt die Planung, Bemessung und Ausführung der Mehrfachbefestigung von dicon® tu oder AESTUVER Brandschutzplatten mittels des HECO MULTI-MONTI® Schraubankers MMS-P (nachfolgend Dübel genannt) aus galvanisch verzinktem Stahl entsprechend der europäischen technischen Bewertung ETA-05/0010 vom 21. Januar 2015 oder aus nichtrostendem Stahl entsprechend der europäischen technischen Bewertung ETA-05/0011 vom 4. September 2018.

Der Dübel der Größe 7,5 mm besteht aus einem nichtbrennbaren Baustoff der Baustoffklasse A nach DIN 4102-1¹.

Auf der Anlage 1 ist der Dübel im eingebauten Zustand dargestellt.

1.2 Anwendungsbereich

Die Mehrfachbefestigung von dicon® tu oder AESTUVER Brandschutzplatten darf in bewehrtem und unbewehrtem Normalbeton der Festigkeitsklasse von mindestens C20/25 und höchstens C50/60 nach DIN EN 206-1² ausgeführt werden.

Die Befestigung darf nur unter statischer und quasi-statischer Beanspruchung angewendet werden.

Sie darf im gerissenen und ungerissenen Beton angewendet werden.

Bei bauaufsichtlichen Anforderungen an den Brandschutz darf die Befestigung dort angewendet werden, wo die Feuerwiderstandsklassen F30, F60, F90 und F120 nach DIN 4102-2³ bzw. R30, R60, R90 und R120 nach DIN EN 13501-2⁴ gefordert werden.

Der Dübel aus galvanisch verzinktem Stahl darf nur in Bauteilen unter den Bedingungen trockener Innenräume verwendet werden.

Der Dübel aus nichtrostendem Stahl darf entsprechend seiner Korrosionsbeständigkeitsklasse CRC (siehe Anlage 2, Tabelle 1) gemäß DIN EN 1993-1-4⁵ in Verbindung mit DIN EN 1993-1-4/NA⁶ verwendet werden.

Die Brandschutzplatten müssen so befestigt sein, dass im Falle des Versagens einer Befestigungsstelle eine Lastumlagerung auf benachbarte Befestigungsstellen möglich ist. Es sind mindestens 3 Befestigungsstellen zur Befestigung der Brandschutzplatten erforderlich.

1	DIN 4102-1:1998-05	Brandverhalten von Baustoffen und Bauteilen; Teil 1: Baustoffe; Begriffe, Anforderungen und Prüfungen
2	DIN EN 206-1:2001-07	Beton; Teil 1: Festlegung, Eigenschaften, Herstellung und Konformität
3	DIN 4102-2:1977-09	Brandverhalten von Baustoffen und Bauteilen; Bauteile, Begriffe, Anforderungen und Prüfungen
4	DIN EN 13501-2:2010-02	Klassifizierung von Bauprodukten und Bauarten zu ihrem Brandverhalten – Teil 2: Klassifizierung mit den Ergebnissen aus den Feuerwiderstandsprüfungen, mit Ausnahme von Lüftungsanlagen
5	DIN EN 1993-1-4: 2015-10	Eurocode 3: Bemessung und Konstruktion von Stahlbauten – Teil 1-4: Allgemeine Bemessungsregeln – Ergänzende Regeln zur Anwendung von nichtrostenden Stählen
6	DIN EN 1993-1-4/NA:2017-01	Nationaler Anhang – National festgelegte Parameter - Eurocode 3: Bemessung und Konstruktion von Stahlbauten – Teil 1-4: Allgemeine Bemessungsregeln – Ergänzende Regeln zur Anwendung von nichtrostenden Stählen

2 Bestimmungen für Planung, Bemessung und Ausführung

2.1 Planung und Bemessung

2.1.1 Allgemeines

Die Verankerungen sind ingenieurmäßig zu planen und zu bemessen. Unter Berücksichtigung der zu verankernden Lasten sind prüfbare Berechnungen und Konstruktionszeichnungen anzufertigen.

Mit dieser Bemessung wird der Nachweis der unmittelbaren örtlichen Krafterleitung in den Beton erbracht. Die Weiterleitung der zu verankernden Lasten im Bauteil ist nachzuweisen.

Zusatzbeanspruchungen, die im Dübel, im anzuschließenden Bauteil oder im Bauteil, in dem der Dübel verankert ist, aus behinderter Formänderung (z. B. bei Temperaturwechseln) entstehen können, sind zu berücksichtigen.

Die Verankerungstiefe, die minimalen Achs- und Randabstände sowie die Mindestbauteildicke nach Anlage 3 sind einzuhalten.

Die Dübellänge ist unter Berücksichtigung der Anbauteildicke und der Maßungenaugigkeit des Verankerungsgrundes so zu wählen, dass die Einschraubtiefe nach Anlage 3 immer erreicht wird.

Es ist nachzuweisen, dass der Bemessungswert der Einwirkung F_{Ed} den Bemessungswert des Widerstandes F_{Rd} nicht überschreitet:

$$F_{Ed} \leq F_{Rd}$$

Der Bemessungswert des Widerstandes F_{Rd} ist in Anlage 3 angegeben und gilt für alle Lastrichtungen unabhängig von der Versagensart.

2.1.2 Brandschutz

Bei einer brandschutztechnische Bemessung ist nachzuweisen, dass der Bemessungswert der Einwirkung $F_{Ed,fi}$ den Bemessungswert des Widerstandes $F_{Rd,fi}$ nicht überschreitet:

$$F_{Ed,fi} \leq F_{Rd,fi}$$

Der Bemessungswert des Widerstandes $F_{Rd,fi}$ für die Feuerwiderstandsklassen F30, F60, F90 und F120 nach DIN 4102-2³ bzw. R30, R60, R90 und R120 nach DIN EN 13501-2⁴ ist in Anlage 3 angegeben und gilt für alle Lastrichtungen unabhängig von der Versagensart.

Der Bemessungswert des Widerstandes $F_{Rd,fi}$ gilt auch für eine Brandbeanspruchung mit einem Temperatur-Zeit-Verlauf nach ZTV-ING, Teil 5, Abschnitt 1, Bild 5.1.4 (Stand: 2018/01).

Der in Anlage 3 angegebene minimale Randabstand gilt für einseitige Brandbeanspruchungen. Bei mehrseitiger Brandbeanspruchung muss der Randabstand $c \geq 300$ mm betragen.

2.1.3 Verschiebungsverhalten

Unter einer charakteristischen Einwirkung von 0,3 kN kann mit folgenden Verschiebungen in Richtung der Last gerechnet werden.

Zentrischer Zug: bis 0,3 mm

Querlast: bis 1,0 mm

Bei Dauerbelastung ist mit einer Vergrößerung der Verschiebungen zu rechnen.

Bei Querlast ist zusätzlich das vorhandene Lochspiel zwischen Dübel und Anbauteil zu berücksichtigen.

Die Verschiebungen bei Schrägzug sind aus denen der zentrischen Zug- und Querlastanteile zusammzusetzen. Die Verschiebungen ergeben sich aus den angegebenen Richtwerten durch lineare Interpolation.

Allgemeine Bauartgenehmigung

Nr. Z-21.1-1728

Seite 5 von 6 | 13. Juli 2020

2.2 Ausführung**2.2.1 Allgemeines**

Der Dübel darf nur als serienmäßig gelieferte Befestigungseinheit verwendet werden.

Die Montage der zu verankernden Dübel ist nach den gemäß Abschnitt 2.1.1 gefertigten Konstruktionszeichnungen vorzunehmen. Vor dem Setzen der Dübel ist die Betonfestigkeitsklasse des Verankerungsgrundes festzustellen. Die Betonfestigkeitsklasse darf C20/25 nicht unterschreiten und C50/60 nicht überschreiten.

2.2.2 Bohrlochherstellung

Das Bohrloch ist rechtwinklig zur Betonoberfläche mit Hartmetall-Mauerbohrern zu bohren. Der Hartmetall-Mauerbohrer muss den Angaben des Merkblattes des Deutschen Instituts für Bautechnik und des Fachverbandes Werkzeugindustrie e.V. über "Kennwerte, Anforderungen und Prüfungen von Mauerbohrern mit Schneidkörpern aus Hartmetall, die zur Herstellung der Bohrlöcher von Dübelverankerungen verwendet werden" (Fassung Januar 2002) entsprechen. Die Einhaltung der Bohrerkenwerte ist entsprechend Abschnitt 5 des Merkblattes zu belegen.

Bohrernennendurchmesser und Bohrerschneidendurchmesser müssen den Werten der Anlage 3 entsprechen. Das Bohrmehl ist aus dem Bohrloch zu entfernen. Die Lage des Bohrloches ist mit der Bewehrung so abzustimmen, dass ein Beschädigen der Bewehrung vermieden wird. Bei einer Fehlbohrung ist ein neues Bohrloch im Abstand von mindestens 2 x Tiefe der Fehlbohrung anzuordnen. Toleranzen des Verankerungsgrundes sind so auszugleichen, dass beim Montieren des Dübels durch die Mehrfachbefestigung keine ungewollten Beanspruchungen entstehen.

2.2.3 Setzen der Dübel

Der Dübel kann mit einem Impulsschrauber mit Tangentialschlag (Leistungsabgabe bis 100 Nm) eingedreht werden.

Um ein Durchdrehen des Dübels zu vermeiden, soll der Schrauber mit einer Leistungsabgabe im oberen Bereich mit einer automatischen Abschaltvorrichtung, z. B. über den Tiefenschlag, ausgestattet sein.

In Abhängigkeit von der Dübellänge und der vorhandenen Befestigungsdicke muss die Länge des Dübels im Beton nach Anlage 3 eingehalten werden.

Der Dübel ist richtig verankert, wenn

- die Brandschutzplatte mit dem Hinterlegungsstreifen im Bereich der Verankerung ganzflächig gegen den Beton verschraubt ist,
- ein leichtes Weiterdrehen des Dübels nicht möglich ist,
- der Schraubenkopf nicht abgesichert ist,
- der Dübel voll bis zum Schraubenkopf eingedreht ist und
- die Länge des Dübels im Beton h_{nom} nach Anlage 3 eingehalten ist.

2.2.4 Setzen des Dübels bei Wiederverwendung

Im Falle der De- und Wiedermontage der Brandschutzplatten darf der Dübel bis zu 10-mal wiederholt auch in bereits verwendete Bohrlöcher eingeschraubt werden, wenn alle nachfolgend aufgeführten Anforderungen eingehalten werden:

- Der Dübel darf keine Korrosionserscheinungen aufweisen.
- Das Bohrloch ist vor jeder Wiederverwendung durch Ausblasen zu reinigen.
- Der Durchmesser des Durchgangslochs in der Brandschutzplatte muss dem in Anlage 3, Tabelle 3 angegebenen Wert entsprechen.

Allgemeine Bauartgenehmigung

Nr. Z-21.1-1728

Seite 6 von 6 | 13. Juli 2020

- Der Dübel muss ohne Verwendung von Werkzeugen von Hand mindestens 2 volle Umdrehungen in die vorhandenen Gewindegänge eingeschraubt werden.
- Anschließend ist der Dübel bis zur Kopfauflage auf der Brandschutzplatte ohne Aufbringen einer Vorspannung einzudrehen. Die Verwendung elektrischer Tangential-Schlagschrauber ist bei der Wiederverwendung des Dübels nicht zulässig.

2.2.5 Kontrolle der Ausführung

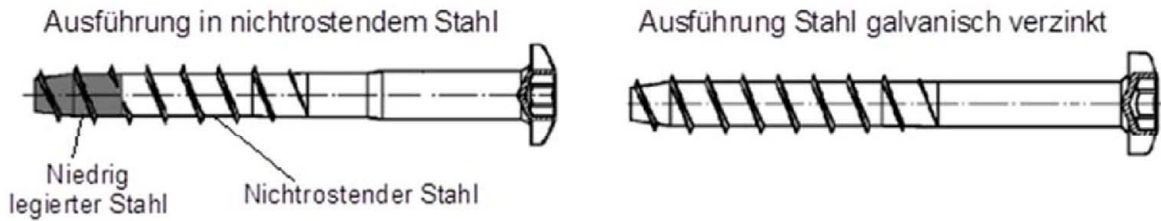
Bei der Herstellung von Verankerungen muss der mit der Verankerung von Dübeln betraute Unternehmer oder der von ihm beauftragte Bauleiter oder ein fachkundiger Vertreter des Bauleiters auf der Baustelle anwesend sein. Er hat für die ordnungsgemäße Ausführung der Arbeiten zu sorgen.

Während der Herstellung der Verankerungen sind Aufzeichnungen über den Nachweis der vorhandenen Betonfestigkeitsklasse und die ordnungsgemäße Montage der Dübel vom Bauleiter oder seinem Vertreter zu führen.

Die Aufzeichnungen müssen während der Bauzeit auf der Baustelle bereitliegen und sind dem mit der Kontrolle Beauftragten auf Verlangen vorzulegen. Sie sind ebenso wie die Lieferscheine nach Abschluss der Arbeiten mindestens 5 Jahre vom Unternehmen aufzubewahren.

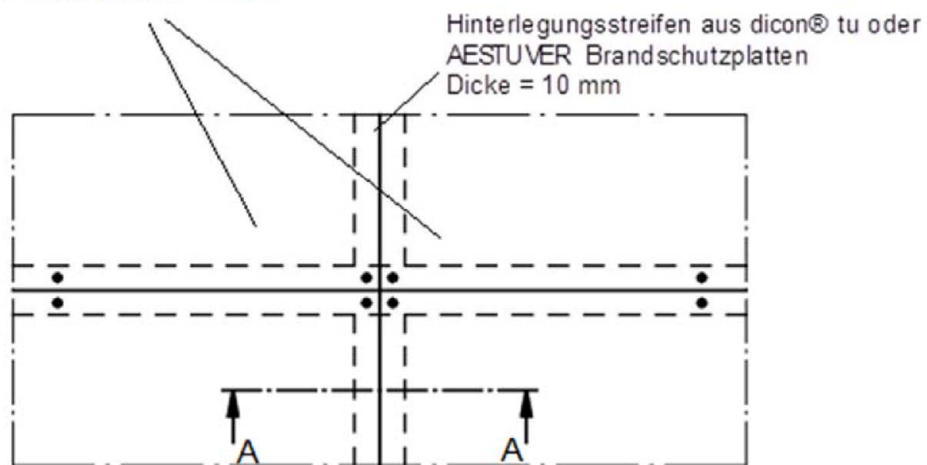
Beatrix Wittstock
Referatsleiterin

Beglaubigt

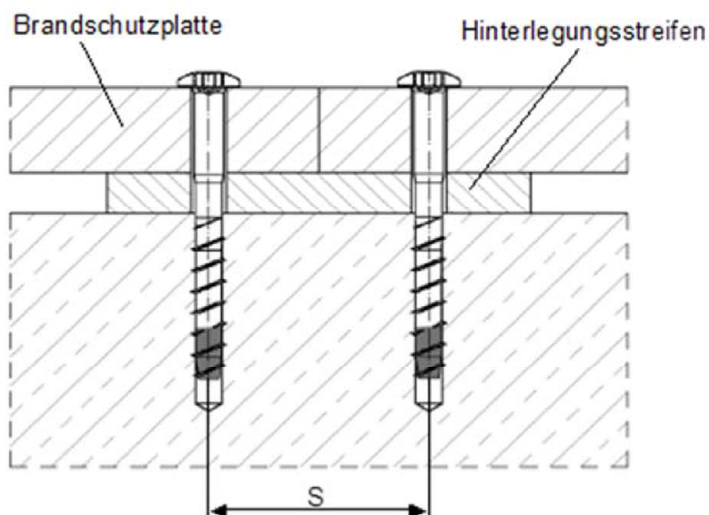


Einbauzustand: Draufsicht

dicon® tu oder AESTUVER Brandschutzplatten
 0,623 x 2,60 m bzw. 3,00 m



Einbauzustand: Schnitt A-A



HECO MULTI-MONTI-Schraubanker MMS-P zur Mehrfachbefestigung
 von dicon® tu oder AESTUVER Brandschutzplatten in Beton

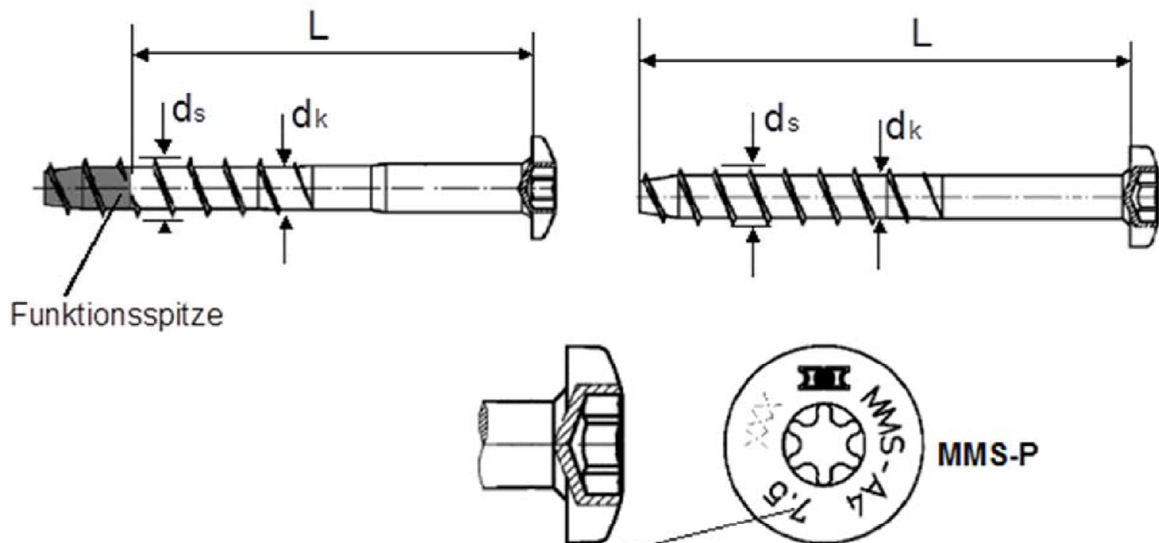
HECO MULTI-MONTI® Schraubanker MMS-P

Anlage 1

Einbauzustand

Ausführung in nichtrostendem Stahl

Ausführung Stahl galvanisch verzinkt



Prägung im Kopf:

Werkzeichen: H
 Dübeltyp: z. Bsp. MMS-A4
 Dübelgröße: z. Bsp. 7,5
 Dübellänge: z. Bsp. 50

Tabelle 1: Werkstoffe, Klassifizierung und Kennzeichnung

Werkstoff	Benennung/ Prägung	Korrosionsbeständig- keitsklassen (CRC) ¹⁾
Stahl, gvz	MMS	-
1.4401	MMS-A4	III
1.4578		
1.4462	MMS-FA	IV
1.4571	MMS-A5	III
1.4529	MMS-KK	V

1) Korrosionsbeständigkeitsklassen (CRC) nach DIN EN 1993-1-4:2015-10

Tabelle 2: Dübelabmessungen

Dübeltyp, -größe			Ø 7,5 nichtrostender Stahl	Ø 7,5 Stahl gvz
Schraubenlänge	L	[mm]	≥ 60 mm	≥ 60 mm
Länge des Dübels im Beton	h_{nom}	[mm]	40 mm	35 mm
Kerndurchmesser	d_k	[mm]	5,7	5,7
Aussendurchmesser	d_s	[mm]	7,5	7,5

HECO MULTI-MONTI® Schraubanker MMS-P

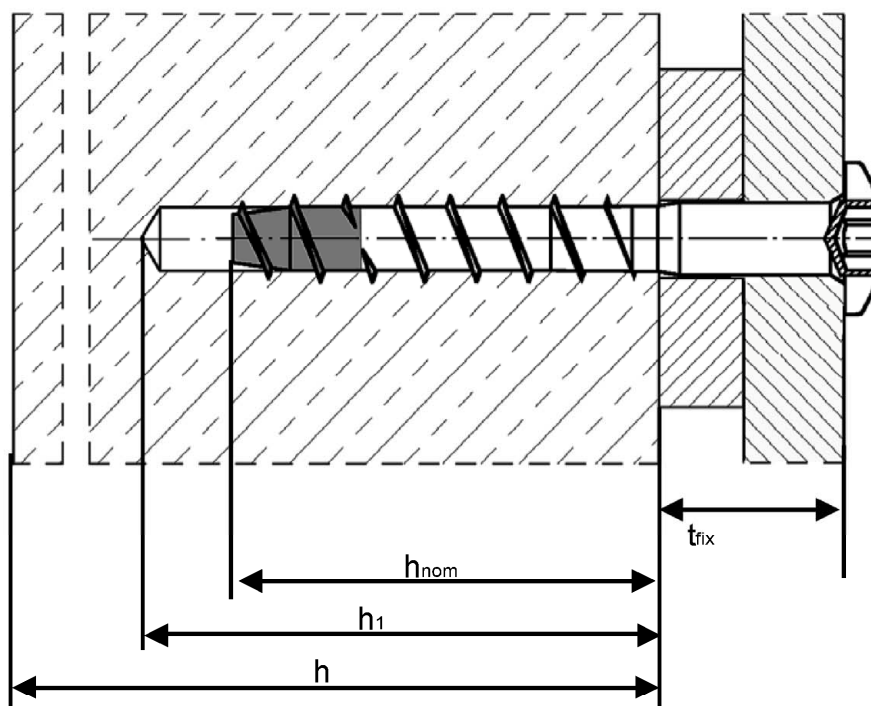
Anlage 2

Abmessungen und Werkstoffe

Tabelle 2: Bemessungswiderstände für alle Lastrichtungen in Beton C20/25 bis C50/60 sowie zugehörige Dübelkennwerte und Bauteilabmessungen

Dübelgröße		Ø 7,5 nichtrost. Stahl	Ø 7,5 Stahl gvz
Bemessungswiderstand	F_{Rd} [kN]	0,45	0,45
Bemessungswiderstand unter Brand	$F_{Rd,fi}$ [kN]	0,3	0,3
Bohrerinnendurchmesser	d_0 [mm]	6,0	6,0
Bohrerschneidendurchmesser	$d_{cut} \leq$ [mm]	6,4	6,4
Durchgangsloch im anzuschließenden Bauteil	$d_f \leq$ [mm]	9,0	9,0
Bohrlochtiefe	$h_1 \geq$ [mm]	45	40
Einschraubtiefe	$h_{nom} \geq$ [mm]	40	35
Achsabstand	$s \geq$ [mm]	40	40
Randabstand	$c \geq$ [mm]	40 ¹⁾	40 ¹⁾

1) Sofern der Hersteller der Brandschutzplatten nichts anders vorschreibt, beträgt der Mindestabstand der Schrauben zu den Kanten der Brandschutzplatten 25 mm



HECO MULTI-MONTI® Schraubanker MMS-P

Bemessungswiderstände und Montagekennwerte

Anlage 3



HECO-Schrauben GmbH & Co.KG

Dr.-Kurt-Stein-Straße 28 · D-78713 Schramberg

Tel.: +49 (0) 74 22 / 9 89-0 · Fax: +49 (0) 74 22 / 9 89-200

Mail: info@heco-schrauben.de · www.heco-schrauben.de