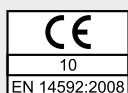




HECO-WS broche autoperceuse

Informations produit

- Utilisation simple sans pré-perçage du bois et de l'acier
- Autotaraudante grâce à la pointe de perçage spéciale
- Utilisable pour de nombreuses applications
- Dimensionnement simple et rapide selon la norme EN 1995-1-1
- Moment d'écoulement plastique élevé $M_{y,k} = 31,93 \text{ Nm}$
- Démontable
- Fixation par le filet sous tête
- Résistance au feu élevée
- Ajustage parfait grâce au vissage direct et à l'assemblage solidaire
- Assemblage esthétique sans ressortir de l'autre côté de la surface du bois



Construire en bois avec plus d'efficacité

Tête fraisée cylindrique



Filet sous tête

Revêtement zingué blanc

Vis autotaraudante
grâce à une pointe
de perçage spéciale



Type : HECO-WS broche autoperceuse, tête fraisée cylindrique

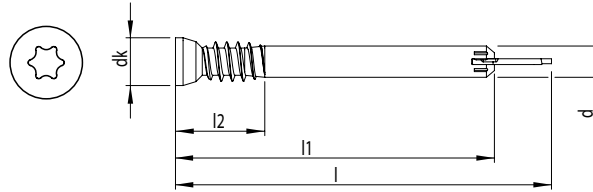
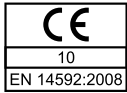
Empreinte : T-Drive

Filet : filet sous tête

Matière : acier au carbone

Revêtement : zingué blanc, A2K **CHROME (VI) FREE +**

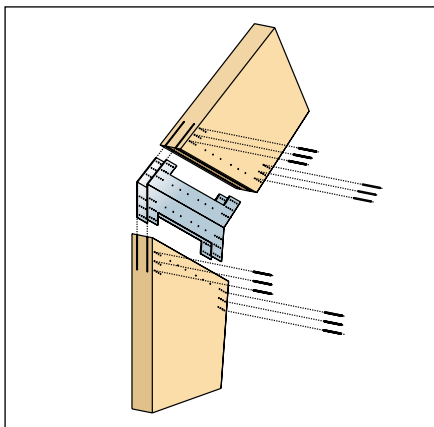
Code couleur du revêtement sur l'étiquette



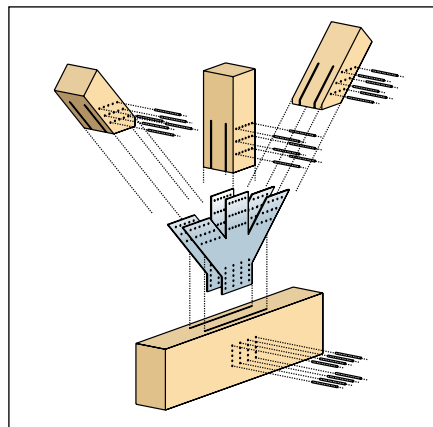
Dimension d x l [mm]	Longueur du filet lg [mm]	Diamètre tête dk [mm]	Empreinte	CE	Référence	Quantité / boîte [pcs.]	Type d'emballage	Quantité / sur-emballage [pcs.]	
7,0	73	14	10,7	T-40	●	53342	100	VARIANTA	400
	93	14	10,7	T-40	●	53344	100	VARIANTA	400
	113	14	10,7	T-40	●	53346	100	VARIANTA	400
	133	14	10,7	T-40	●	53347	100	VARIANTA	400
	153	14	10,7	T-40	●	53348	50	VARIANTA	200
	173	14	10,7	T-40	●	53349	50	VARIANTA	200
	193	14	10,7	T-40	●	53350	50	VARIANTA	200
	213	14	10,7	T-40	●	53351	50	VARIANTA	200
	233	14	10,7	T-40	●	53352	50	VARIANTA	100

● = CE conformément à EN 14592:2008

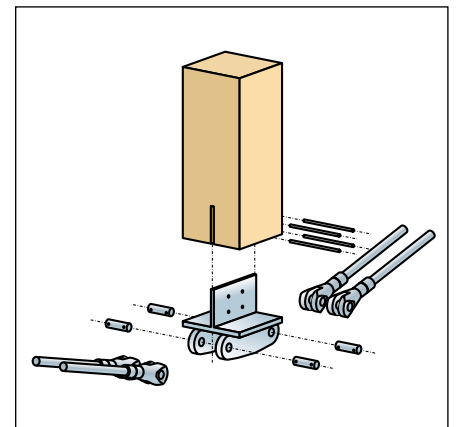
Exemples d'utilisations



Angle de portique



Noeud de poutre triangulée



Sous-tirant métallique

Autres utilisations:

- Liaison poteau-poutre
- Pied de poteau encastré
- Joint de continuité
- Détail d'appui